



**WACKER  
NEUSON**  
*all it takes!*

## ET35

Konventionelle Kettenbagger



Produktivität die überzeugt

Der Kettenbagger aus der 3,5 Tonnenklasse überzeugt mit vielen durchdachten Details. Features wie eine gute Standsicherheit oder die neue und ergonomisch gestaltete Kabine sorgen für ein effizientes und ermüdungsfreies Arbeiten. Dank der zahlreichen ab Werk verbauten Optionen, kann der ET35 zudem individuell an die Bedürfnisse des Kunden angepasst werden.



Leistung trifft maximale Effizienz

- Optimiertes Motor-Pumpen-Management für bis zu 15% schnellere Arbeitszyklen.
- Hydraulisch vorgesteuerte Fahrpedale für eine präzise Steuerung der Fahrfunktion mit den Füßen bei der die Hände frei bleiben.



#### Intuitives Bedienkonzept

Einfache und umfassende Steuerung des Baggers dank ergonomischem Joystick, Jog-dial, Key-Pad und 3,5 Zoll Display.

Das aus dem Automobilbereich bekannte Jog-dial System ermöglicht eine intuitive Auswahl des richtigen Betriebssystems über einen Dreh-Drück-Knopf:

- **ECO mode** - der Standardmodus für effizientes und kraftstoffsparendes Arbeiten.
- **Power mode** - maximale Pumpenleistung für schnelles und kraftvolles Arbeiten.



#### Komfortkabine

- Hoher Komfort und ermüdungsfreies Arbeiten dank großer Kabine mit hoher Kopf- und Beinfreiheit.
- Durch Sitz- und Armlehnenverstellung sowie zahlreiche Ablagefächer, einer Handylademöglichkeit und USB-Anschluss, kann die Kabine individuell auf die Bedürfnisse des Fahrers eingestellt werden.
- Seitliche Schiebefenster für eine optimale Rundumsicht und Luftzirkulation in der Kabine.



Frontscheibenmechanismus mit vielen Funktionen

Die Frontscheiben des ET35 können an jede Bedingung auf der Baustelle angepasst werden:

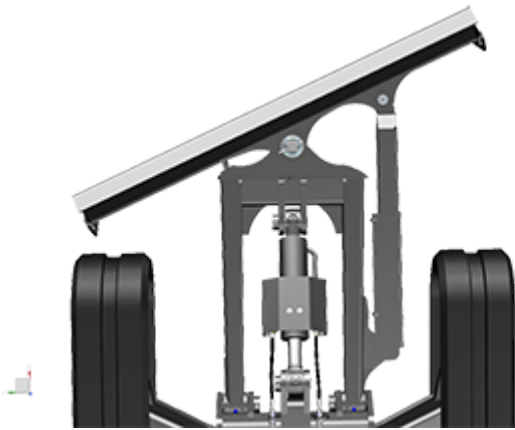
- Geschlossene Frontscheibe: Idealer Schutz egal bei welcher Witterung.
- Offene Frontscheibe: Einfache Lüftung der Kabine bei gleichzeitiger uneingeschränkter Kommunikation mit den Kollegen.
- Beide Frontscheiben können unter das Kabinendach geschoben werden – so gehen sie nicht verloren.



Individuell konfigurierbar

Ab Werk stehen dem Kunden weitere Optionen zur Verfügung, die individuell und je nach Wunsch verbaut werden.

- Bis zu 5 Zusatzsteuerkreise
- Telematik
- Zusatzheckgewicht
- Gummi- oder Stahlketten



Schwenkbares Planierschild

Das schwenkbare Planierschild mit Schwimmstellung übt konsistent Kraft auf die Schneidkante aus. So muss die Schildposition seltener verändert und in der Höhe angepasst werden. Das macht den Einsatz effizienter und spart Zeit. (Nicht kombinierbar mit der Option VDS).

---



Innovatives System für alle Greifarbeiten

Ideal für alle Greifarbeiten ist der optionale „hydraulische Daumen“, eine hydraulische Klammer am Löffel.

---



Arbeiten in der Schräge – ohne ins Wanken zu kommen

Die stufenlose Oberwagenkipplung VDS gleicht Steigungen von bis zu 27 % aus und macht senkrechtes Graben am Hang möglich, was nicht nur ergonomischer für den Fahrer ist, sondern auch Zeit und Aushub spart.

---



Transportieren leicht gemacht

Leichter und sicherer Transport dank 6 großer Verzurrösen am Fahrwerksrahmen sowie 2 am Planierschild.

---



Lastenheben

Die in der Kette außen geführten Laufrollen verleihen der Maschine erhöhte Laufruhe und zusätzliche seitliche Standsicherheit für das Verheben schwerer Lasten.



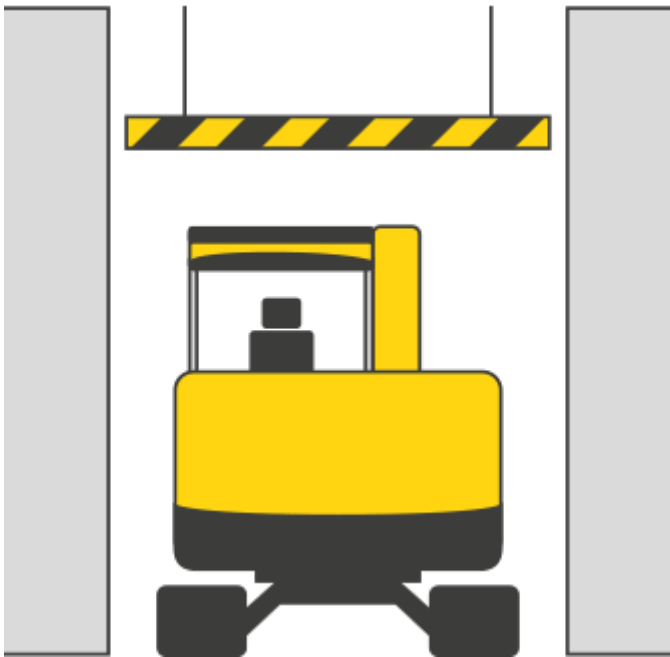
Uneingeschränkter Wartungs- und Servicezugang:

- Kipp- und demontierbare Kabine erleichtert Kontroll- und Reparaturarbeiten.
- Servicerelevante Teile können durch die abnehmbaren Abdeckungen und die große seitliche Motorhaube schnell erreicht werden.
- Geringere Betriebskosten durch zwei verbrauchsarme Motorvarianten, die keine Abgasnachbehandlung benötigen.



Spielfreies Auslegersystem - auch nach vielen Einsätzen

Besonders beanspruchte Bolzen und Lagerstellen sind mit Buchsen ausgestattet, die leicht ausgetauscht werden können. Das Armsystem funktioniert somit auch langfristig problemlos.



Kompakte Abmessungen treffen intelligente Konstruktion:

- Hohe Lebensdauer dank robuster und bewährter Konstruktion.
- Robuster Rahmen mit schrägem Fahrkasten vermindern Schmutzansammlungen und erleichtern die Reinigung der Maschine.
- Kompakte Abmessungen erleichtern Arbeiten in beengten Verhältnissen und erhöhen das Einsatzspektrum der Maschine.



## ET35 Technische Daten

	ET35 - Stufe III / Tier IVi	ET35 - Tier IV final
<b>Betriebsdaten</b>		
Transportgewicht min. kg	3.260	3.260
Betriebsgewicht kg	3.450 - 4.361	3.450 - 4.361
Reißkraft max. kN	21,1	21,1
Losbrechkraft max. kN	35	35
Grabtiefe max. (langer Löffelstiel) mm	3.497	3.497
Ausschütthöhe mm	3.337 - 3.489	3.337 - 3.489
Grabradius max. (langer Löffelstiel) mm	5.507	5.507
Oberwagendrehzahl 1/min	9,5	9,5
L x B x H mm	5.268 x 1.630 x 2.491	5.268 x 1.630 x 2.491
<b>Motordaten</b>		
Motorhersteller	Yanmar Dieselmotor	Yanmar Dieselmotor
Motortyp	3TNV88-BPWN	3TNV88F-EPWN
Motor	Wassergekühlter 3-Zylinder Saug-Motor	Wassergekühlter 3-Zylinder Saug-Motor
Hubraum cm <sup>3</sup>	1.642	1.642
Drehzahl 1/min	2.500	2.430
Motorleistung POWER Mode kW	22,2	18,2
Motorleistung ECO Mode kW		17,8
Batterie Ah	71	71
Kraftstofftankinhalt l	44	44
Spannung V	12	12
Eingangsstrom A	71	71
<b>Hydraulikanlage Drosselsteuerung</b>		
Arbeitspumpe	2 Axialkolben-Pumpen / 2 Zahnradpumpen	2 Axialkolben-Pumpen / 2 Zahnradpumpen
Förderleistung l/min	120,1	116,6
Betriebsdruck für Arbeits- und Fahrhydraulik bar	240	240
Betriebsdruck Drehwerk bar	195	195
Drehzahl Oberwagen 1/min	9,5	9,5
<b>Fahrwerk</b>		
Fahrgeschwindigkeit max. km/h	4,7	4,7
Kettenbreite mm	300	300

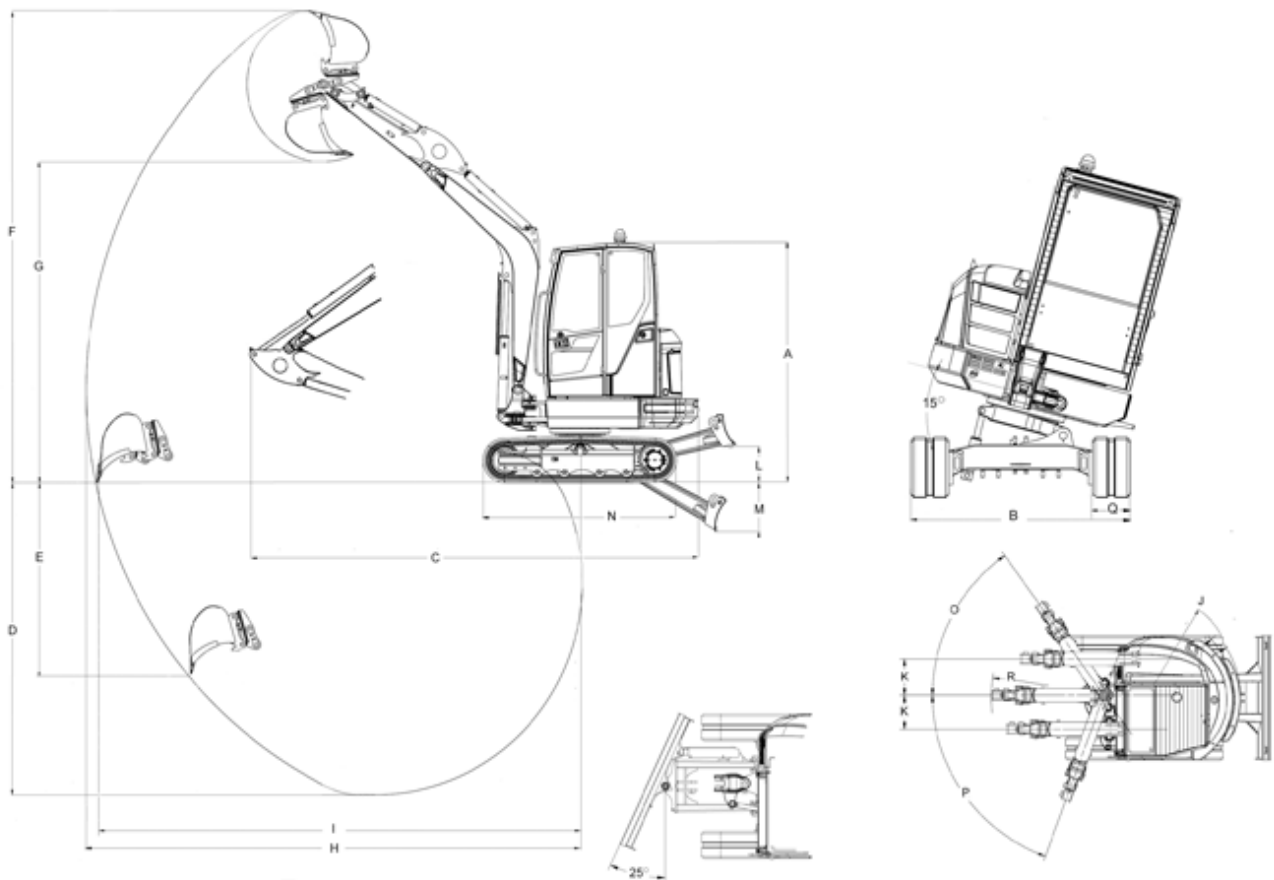




	ET35 - Stufe III / Tier IVi	ET35 - Tier IV final
Bodenfreiheit mm	251	251
<b>Planierschild</b>		
Breite mm	1.630	1.630
Höhe mm	357	357
Hub Planierschild über Planum mm	392	392
Hub Planierschild unter Planum mm	505	505



## ET35 Abmessungen



		Standard	VDS
A	Höhe	2.491 mm	2.573 mm
B	Breite	1.630 mm	1.630 mm
Q	Breite Laufwerk	300 mm	300 mm
C	Transportlänge (kurzer LS)	5.268 mm	5.252 mm
D	Grabtiefe max. (kurzer LS)	3.245 mm	3.166 mm
D	Grabtiefe max. (langer LS)	3.497 mm	3.416 mm
E	Einstehtiefe max. vertikal (kurzer LS)	2.120 mm	2.042 mm
E	Einstehtiefe max. vertikal (langer LS)	2.360 mm	2.279 mm
F	Einstehtiefe max. (kurzer LS)	4.929 mm	5.010 mm



F	Einsteckhöhe max. (langer LS)	5.082 mm	5.163 mm
G	Ausschütthöhe max. (kurzer LS)	3.337 mm	3.417 mm
G	Ausschütthöhe max. (langer LS)	3.489 mm	3.570 mm
H	Grabradius max. (kurzer LS)	5.270 mm	5.270 mm
H	Grabradius max. (langer LS)	5.507 mm	5.507 mm
I	Reichweite am Boden, max. (kurzer LS)	5.158 mm	5.143 mm
I	Reichweite am Boden, max. (langer LS)	5.408 mm	5.393 mm
J	Heckschwenkradius	1.168 mm	1.168 mm
K	Auslegerversetzung max. auf Mitte Löffel rechte Seite	476 mm	476 mm
K	Auslegerversetzung max. auf Mitte Löffel linke Seite	447 mm	447 mm
L	Stapelhöhe max. Planierschild über Planum	393 mm	393 mm
M	Schürftiefe max. Planierschild unter Planum	505 mm	505 mm
N	Länge Laufwerk	2.062 mm	2.062 mm
O	Schwenkwinkel max. Armsystem nach rechts	55 °	55 °
P	Schwenkwinkel links, Armsystem nach links	70 °	70 °

LS..Löffelstiel

**Hinweis**

Bitte beachten Sie, dass das Produktangebot landesspezifisch variieren kann. Unter Umständen sind die hier dargestellten Inhalte / Produkte in Ihrem Land nicht erhältlich. Genauere Informationen zur Motorleistung entnehmen Sie bitte der Betriebsanleitung; die tatsächlich abgegebene Leistung kann aufgrund spezifischer Betriebskonditionen variieren.

Änderungen und Irrtümer vorbehalten. Abbildungen ähnlich.

Copyright © 2019 Wacker Neuson SE.